



2617-3/6PA

专业型智能人体测温双光筒机



智能功能

- 支持温度异常检测。
- 支持联动声音报警。
- 支持联动白光闪烁报警。
- 支持人脸抓拍功能,可同时对 20张人脸进行检测及抓拍
- 支持人脸跟踪及评分,多帧识别,可自动筛选输出最优人脸图

热成像功能

- 非制冷型探测器,分辨率 160×120(默认 320×240输出)
- 支持 AGC4.0、DDE、3DNR。
- 支持双光融合图像模式。
- 支持可见光叠加热成像画中画图像模式。
- 支持白热、黑热,铁红等15种伪彩模式。

可见光功能

- 400 万星光级 1/2.7 英寸高性能 CMOS; 最高分辨率可达2688×1520@25fps。
- 可见光支持低码率、低延时、ROI感兴趣区域增强编码。
- 支持 3D数字降噪,支持 120dB宽动态。

红外相关

- 支持最远 30 米红外补光。
- 支持 Smart IR,支持防补光过曝开启和关闭,开启下支持自动和手动,手动支持根据距离等级控制补光灯亮度。
- 支持日夜两套参数独立配置。

系统功能

- 支持双通道单 IP输出。
- 支持双码流,支持手机报警接收/查看,支持萤石云平台接入。
- 支持 POE供电。
- 支持 IP67 等级防水防尘,高可靠性。
- 工作环境: 15°C~35°C, < 95% RH。

接口功能

- 支持 10M/100M 自适应网口。
- 支持 Micro SD/Micro SDHC/Micro SDXC 卡 (128G/256G)本地存储。
- 2 路报警输入/输出。
- 1 路音频输入/输出。
- 1 路 DC 12V电源输入。

安全相关

- 支持 HTTPS等安全认证,支持创建证书。
- 支持三级用户权限管理,支持 IP地址过滤,支持授权的用户和密码。

技术参数

参数	型号	2617-3/6PA 人体测温双光筒机	
热成像	传感器类型	氧化钒非制冷型探测器	
	最大图像尺寸	160×120（默认输出 320×240）	
	像元尺寸	17μm	
	响应波段	8~14μm	
	NETD（噪声等效温差）	≤40mk(@25°C,F#=1.0)	
	热成像镜头焦距	3mm	6mm
	MRAD（空间分辨率）	5.48	2.74
	热成像视场角	50°×37.2°	25°×18.7
	热成像近摄距	0.3m	0.6m
	有效测温距离	0.8-2m，默认 1m	1.5-3m，默认 2m
	F 值	1.1	
伪彩模式	白热、黑热、融合 1、彩虹、融合 2、铁红 1、铁红 2、深褐色、色彩 1、色彩 2、冰火、雨、红热、绿热、深蓝等 15 种		
可见光	传感器类型	400 万像素级 1/2.7" Progressive Scan CMOS	
	分辨率	2688×1520@25fps	
	最小照度	0.005Lux @(F1.2,AGC ON),0 Lux with IR	
	快门	1/3 秒至 1/100000 秒	
	可见光镜头焦距	4mm	8mm
	可见光视场角	84.0°×44.8°	39.4°×22.1°
	日夜转换模式	ICR 红外滤片式	
	宽动态范围	120dB	
	红外照射距离	最远可达 30 米	
图像功能	双光融合	支持热成像通道融合可见光图像信息，提升热成像通道图像细节	
	画中画	支持可见光通道以画中画形式叠加热成像通道画面	
	智能信息叠加	支持可见光通道图像中叠加热成像信息（仅支持测温规则，测温值）	
智能功能	联动报警	支持联动白光报警、支持联动声音报警	
测温功能	温度异常功能	全屏测温 专家模式：10 个点，10 个框，1 条线总计 21 个测温规则	
	人体测温	支持 AI 人脸检测，多目标同时检测体温	
	测温范围	测温范围：30~45°C	
	测温报警	内置喇叭，人体体温过高触发报警“体温异常请复核体温”	
	测温布控	支持快速布控，支持三脚架配合简易安装	
压缩标准	测温精度	测温精度（方案可选）：无黑体方案精度±0.5°C；加黑体方案精度±0.3°C	
	视频压缩标准	H.265/H.264/MJPEG	
	H265 编码类型	Main Profile	
	H264 编码类型	BaseLine Profile / Main Profile / High Profile	
	视频压缩码率	32 Kbps~8Mbps	
	音频压缩标准	G.711/G.722.1/G.726/MP2L2/PCM	
存储功能	音频压缩码率	64Kbps(G.711) / 16Kbps(G.722.1) / 16Kbps(G.726) / 32-192Kbps(MP2L2)	
	SD 卡存储	支持 Micro SD/Micro SDHC/Micro SDXC 卡((128GB 或者 256GB) 断网本地存储及断网续传	
	NVR 存储	支持 (96/86/77/76) I 系列 NVR 接入，支持预览/回放，规则显示（报警事件上传，远程配置	

技术参数

参数		型号	1217-3/6/PA 专业型智能人体测温双光半球
网络功能	主码流	可见光: 50Hz 25fps (2688*1520),25fps (1920 × 1080), 25fps (1280 ×720) 可见光: 60Hz: 30fps (2688*1520),30fps (1920 × 1080), 30fps (1280 ×720) 热成像: 25fps (160 × 120) (输出 320 × 240)	
	子码流	可见光: 50Hz: 25fps (704 × 576), 25fps (352*288) 可见光: 60Hz: 30fps (704 × 480), 30fps (352*288) 热成像: 25fps (160 × 120) (输出 320 × 240))	
	网络协议	IPv4/IPv6,HTTP,HTTPS,802.1x,Qos,FTP,SMTP,UPnP,SNMP,DNS,DDNS,NTP, RTSP,RTCP, RTP,TCP,UDP,IGMP,ICMP,DHCP,PPPoE,Bonjour	
	接口协议:	ONVIF(PROFILE S,PROFILE G),ISAPI,SDK,Ehome,GB28181	
	最大预览路数	20 路	
	用户管理	支持三级用户权限管理, 管理员、操作员、普通用户	
	安全策略	支持授权的用户和密码, 支持 HTTPS 加密和 IEEE 802.1x 网络访问控制、IP 地址过滤	
接口	报警输入	支持 2 路 DC 0~5V 报警输入	
	报警输出	支持 2 路常开型继电器输出, 报警类型可设置	
	音频输入	1 路 3.5mm Mic in/Line in interface. Line input: 2-2.4V[p-p]	
	音频输出	1 路 Impedance: 600Ω	
	复位键	1 个复位键	
	网口	1 路 RJ45 接口 10/100M 自适应以太网口	
	RS485 接口	1 路	
	SD 卡存储	1 个内置 SD 卡卡槽	
	客户端	iVMS-4200/萤石/ Hik-CONNECT	
系统参数	浏览器	支持 IE7+, Chrome18+, Firefox5.0+, Safari5.02+浏览器、支持多国语言	
	电源输入	DC 12 V (±20%) 或 PoE (802.3af, class 3)。备注: 包装标配 DC 12V 电源适配器	
	功率	DC 12 V (±20%) : 0.7 A, max. 8W PoE (802.3af, class 3): 42.5 V to 57 V, 0.14 A to 0.22 A, max. 8.5W	
	工作温度和湿度	15°C~35°C, < 95% RH	
	防护等级	IP67	
	重量	1.55kg	

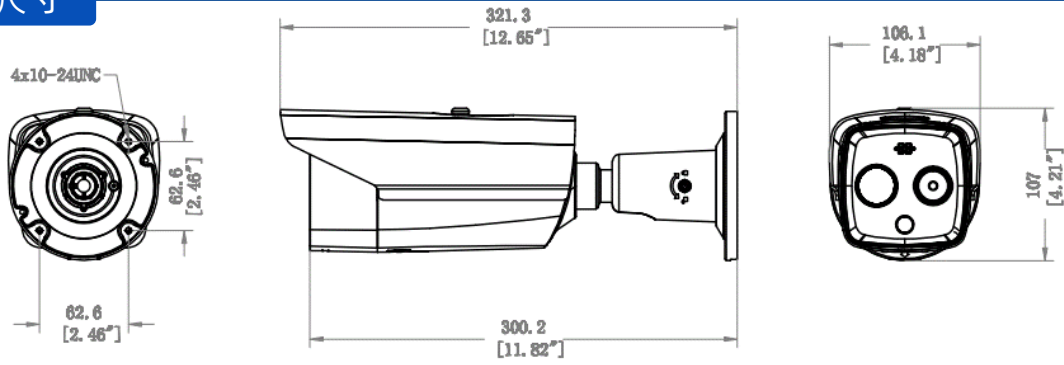
*默认标配 DC 12V 电源适配器 (101700612,12V 3.33A,40W 电源适配器)

人体测温距离选型参考

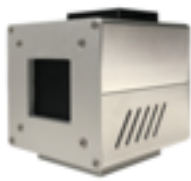
热成像不能穿透树枝等, 前期选型时避免视线遮挡, 产品资料及选型相关资料可前往 FTP 下载

智能类型		型号	
		2617-3/PA	2617-6/PA
人体测温默认距离		1 米	2 米
人体测温有效距离		0.8-2 米	1.5-3.0 米
黑体部署距离	40mm*40mm	≤0.6 米	≤1.2 米
	70mm*70mm	≤1.0 米	≤2.0 米

产品尺寸



可选配件



*测温校准黑体

物料号: 315800006
 型号: DS-2TE127-A4
 工作温度: 40°C

有效辐射面: 40*40mm/70*70mm
 温度分辨率: 0.1°C
 测温精度: ±0.1°C

温度稳定性: 0.1°C/h
 电源: AC220V
 环境温度: 0°C-40°C

标配配件



302700239, 1260Z], 一体式筒机藏线盒

选配配件



302700378, 1275Z], 立杆装

选配配件

图例



型号	2907Z]	2914Z]	2910Z]	2913Z]	2909Z]
物料号	302702952	314200004	301715120	301715123	314200002
名称	三脚架				筒机-三脚架转接支架